

# SRN

## 98-108dB

### 시그널 폰 SMALL SIZE SIGNAL PHONE

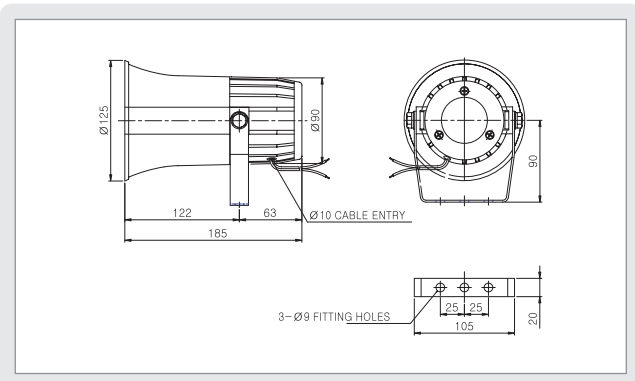


#### 소형 경량 제품으로 고음량을 출력하는 경제형

- 소형 경량 ABS하우징 제품으로 고음량을 출력하는 경제형 제품
- 방수, 방진(IP55) 제품으로 옥외설치 가능
- 기기 내부에 설치된 볼륨으로 음량조절 가능
- 경고음, 멜로디, 알람 각 5음 내장 음성신호 3채널 이용
- 몸체 표준색상 : RED
- 재질 : ABS
- 기술 인증 : CE      • 보호 등급 : IP55
- Economical ABS housing product with compact size, light weight and high volume output
- Water and dust proof(IP55) structure and possible to be installed outdoor
- Possible to control volume level by using the built-in volume controller
- Built-in warning sound, melody and alarm, each of which has 5 sounds and 3 voices signal channels.
- Body standard color : RED
- Material : ABS
- Certification : CE      • Protection class : IP55



#### 외형도 (External view drawing)



형식 Model	내장음 Built-in Sounds	음량 dB	전압 Rated Voltage	전압/전류 Voltage /Current	중량 Weight
SRN	WS 경고음 5음 5 Warning sounds	108dB	· DC12V · DC24V · AC110V · AC220V	· DC12V / 0.270A · DC24V / 0.220A · AC110V / 0.068A · AC220V / 0.034A	DC- 0.72Kg
	WM 멜로디 5음 5 Melodies	108dB			
	WA 알람 5음 5 Alarms	105dB			AC- 0.98Kg
	WV 음성신호 3채널 3 Voice signals	98dB			

- ※ 사용 주위 온도 : -20℃~50℃
- ※ 음색에 대한 상세사양은 page 8-9를 참고하십시오.
- ※ Operating temperature : -20℃~50℃
- ※ For a detailed specification of sound tone, please refer to page 8-9.

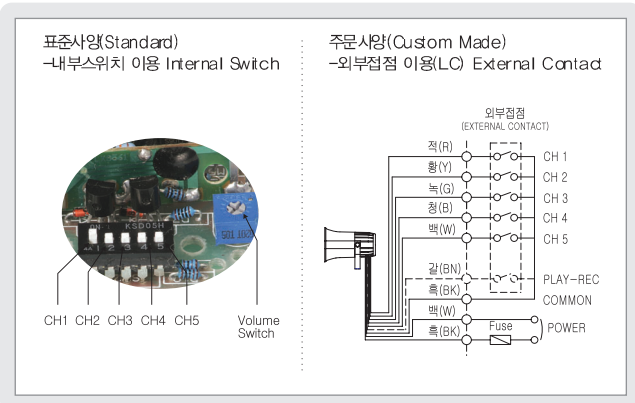
#### SRN 사양지정(Order Specification)

##### SRN - WA - 110 - (LC)

형식(Model)	음색(Sound tone)	전압(Voltage)	음색선택(Sound Selection)
· SRN	· WS(경고음) · WM(멜로디) · WA(알람) · WV(음성)	· 12-DC12V · 24-DC24V · 110-AC110V · 220-AC220V	· 무지정(None) · 내부스위치 선택 Internal Switch · LC지정(Order) 외부접점 선택 External Contact

- 표준품은 내부 스위치를 이용하여 음색을 선택합니다.
- 외부접점(LC TYPE)을 이용하여 음색을 선택하고자 할 경우 주문사양으로 별도의 신호선을 인출하여 드립니다.
- 외부 음색 조절 스위치, 음량 조절 스위치는 주문제작 가능합니다.
- Standard type selects sound tone by using inside dip switch
- If you want to choose sound tone by using external contact, it is custom-made (Separate signal wire gets out from product)
- Outdoor Tone Control Switch and Volume Control Switch can be custom-made

#### 음색 선택 방법 (Method of selecting sound tone)



- ※ 표준색상은 적색입니다. 베이지색 제품은 주문사양으로 제작합니다.
- ※ Standard color is red. Beige color is custom-made.

- AC제품 : 전원선 인출형. 전선규격 UL1015-NO.16(1.25sq)×2C 400mm
- DC제품 : 전원선 인출형. 전선규격 UL1015-NO.16(1.25sq)×2C 400mm  
백색선이 +결선, 흑색선이 -결선
- AC : Power line out from the product UL1015-NO.16(1.25sq)×2C 400mm
- DC : Power line out from the product UL1015-NO.16(1.25sq)×2C 400mm  
W (+) connection, BK (-) connection